

SCANDIC BALDER 11,3



Størrelser:

- Scandic Balder fås i 2 størrelser (8,5 & 11,3) og mulighed for at udbygge!
- Scandic Balder minder lidt om et traditionel drivhus, hvor du går ind fra gavlen, men i langt bedre kvalitet.
- Scandic Balder 11,3 kan udbygges med sæt af 2 ekstra sektioner i det uendelige.
- Monteret på den medfølgende box-profil bundramme, er sidehøjden er 150cm. Totalhøjden i kip 254cm. Dørhullet 179cm højt. Alt kan hæves 9 cm ved tilkøb af sokkel.

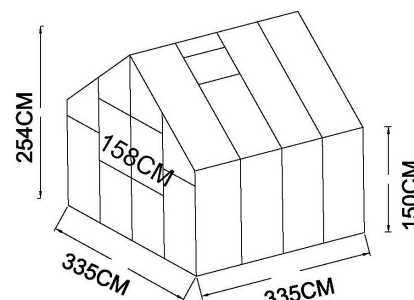
Materialer:

- Meget solid dobbeltdør og 2 tagvinder, som frit kan placeres i hele tagfladen.
- Tagudsmykning er ekstra udstyr og kan undlades.
- Alt er pulverlakerede sorte aluprofiler, rustfri skruer samt mange flotte inddækninger.
- Siderne er altid med eksklusivt 4mm helbane sikkerhedsglas uden mellemsprosser.
- Taget er valgfrit mellem enten med 6mm Polycarbonat plader med UV-beskyttelse, der er med til at skabe skygge, eller med 4mm sikkerhedsglas i hele taget.
- Vindueslister af gummi, holder ruderne på plads og sikrer flot finish. (kun til glas)
- Vinduesåbnere holder vinduerne på plads. Automatisk vinduesåbnere kan tilkøbes.

Konstruktionen:

- Både glas og polycarbonat plader er monteret i en "slide-in" notgang, hvorefter pladerne låses.
- Stellet er udformet som utrolig stærk box-profil og horisontale stivere, gør det urokkelig stabilt.
- Balder serien har integreret, kraftig tagrende, med 4 nedløbsrør.
- Døren er hængslet og med stormkrog samt solidt håndtag.
- Alle rustfri monteringssskruer er allerede på plads i profilerne, hvilket både reducerer monteringstiden og risikoen for fejl montering.
- Balder serien har 2 kraftige tagvinduer, der begge kan frit placeres i tagfladen.
- Scandic Balder er vindtestet op til 28 m/s vind og til et snetryk op til 60kg/m²!
- Udførlig dansk monteringsvejledning følger produktet.
- OBS: Et drivhus er en simpel enkeltlagskonstruktion, der ikke er 100% vandtæt. Der kan forekomme utætheder ved tagvinduer og samlinger i taget.
- Utætheder er altså ikke reklamationsberettiget.

Guden Balder, er i den Nordisk Mytologi regnet for "Den smukkeste Gud" og var rendyrket skønhed. Balder var søn af Odin og netop vores 6-kantede Scandic Odin, har præcis de samme kraftige profiler, som denne nye Scandic Balder. Navnet Balder betyder "Den lysende" eller "Den tapre". I den Nordiske Mytologien hylides og prises Guden Balder af alle.



SCANDIC BALDER 11,3